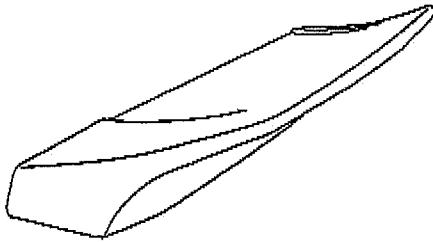


KIT内容

※製品取り付け前に必ず梱包内容をご確認頂き、梱包内容、製品の不備がある場合は取り付けをせず、ご購入頂いた販売店にご連絡下さい。

①



②



No	品名	個数
①	ダックテール	1
②	タッピングビス	3

※本製品はハーレーダビッドソン、フリーウィーラーモデル用です。取り付けを行う車種、年式をご確認の上取り付けを行って下さい。

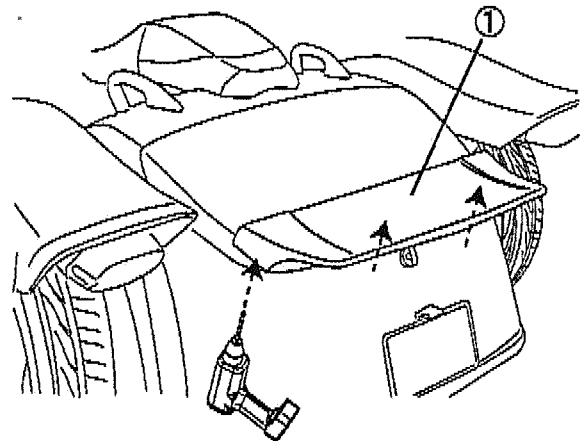
※取り付けは必ずエンジンが冷めた状態で行って下さい。

※取り付けの際は怪我防止の為、メンテナンスグローブまたは軍手を着用して行って下さい。

取付方法

1. ダックテール①をリアボックスにあてがい、マスキングテープ等で固定します。

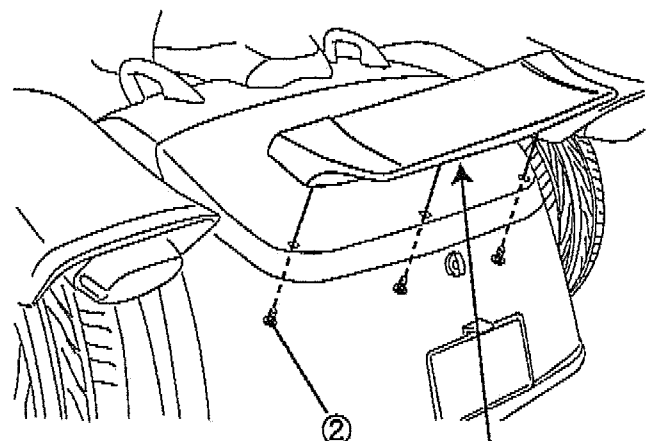
※ダックテールはリアボックスのセンターになる位置で、ダックテールとリアボックスの接触面に出来るだけ隙間が無い位置に固定して下さい。



2. リアボックスの内側からダックテールの両端部、中央部の3箇所にφ3の穴をあけます。

3. ダックテールを一旦取り外します。

4. ダックテールの接触面にガラス用接着剤を塗布し、リアボックスにダックテールを取り付け、内側からタッピングビス②で固定します。



接着剤を塗布

推奨接着剤

SIKAFLEX 255 URTLA